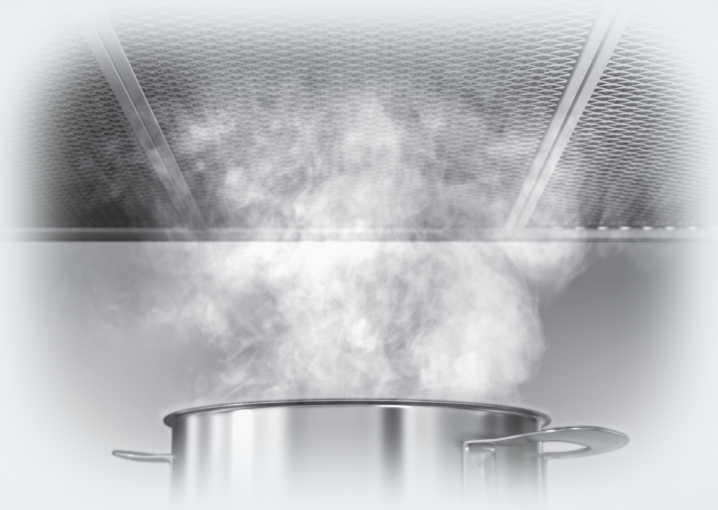


Gebruiks- en montagehandleiding Dampkap



Lees **absoluut** de gebruiks- en montagehandleiding voordat u uw toestel installeert en in gebruik neemt. Dat is veiliger voor uzelf en u voorkomt schade aan uw toestel.

Inhoud

Opmerkingen omtrent uw veiligheid	3
Een bijdrage aan de bescherming van het milieu	12
Hoe werkt uw toestel?	13
De dampkap in één oogopslag	14
Bediening	16
Het in- en uitschakelen van de afzuiging	16
Afzuiging uitschakelen.....	16
Kookplaatverlichting in- en uitschakelen.....	16
Tips om energie te besparen	17
Reiniging en onderhoud	18
Behuizing.....	18
Vetfilters.....	18
Actievekoolstoffilter	20
Actievekoolstoffilters weggooien.....	20
Lampjes vervangen	21
Technische Dienst van Miele en garantie	22
Positie van het typeplaatje	22
Aanwijzingen voor controlebureaus	22
Montage	23
Voor de montage	23
Montageschema.....	23
Montagemateriaal.....	24
Afmetingen van het toestel.....	26
Afstand tussen kookplaat en dampkap (S)	27
Montagetips	28
Luchtafvoerleiding	29
Anti-condensvoorziening.....	30
Geluidsdemper	30
Elektrische aansluiting	32
Technische gegevens	33

Opmerkingen omtrent uw veiligheid

Deze dampkap voldoet aan de voorgeschreven veiligheidsvoorschriften. Door ondeskundig gebruik kunnen gebruikers echter letsel oplopen en kan er schade optreden aan het toestel.

Lees daarom de gebruiks- en montagehandleiding aandachtig door, voordat u de dampkap in gebruik neemt. Daarin vindt u belangrijke instructies met betrekking tot de montage, de veiligheid, het gebruik en het onderhoud. Dit is in het belang van uw veiligheid en voorkomt schade aan de dampkap. Wanneer deze niet worden opgevolgd, kan Miele niet aansprakelijk worden gesteld voor schade die daarvan het gevolg is.

Bewaar de gebruiks- en montageaankwijzing en geef ze door aan wie het toestel eventueel na u gebruikt.

Juist gebruik

- ▶ Deze dampkap is bedoeld voor gebruik in het huishouden en in gelijkaardige omgevingen.
- ▶ Deze dampkap is niet bestemd voor gebruik buiten.
- ▶ Gebruik de dampkap uitsluitend in huishoudelijke context voor het wegzuigen van kookdampen die ontstaan bij het bereiding van gerechten.
Gebruik voor andere doeleinden is niet toegelaten.
- ▶ Wanneer de dampkap met luchtcirculatie wordt gebruikt, kan ze boven een gaskookplaat niet voor de ontluchting van de opstelruimte worden gebruikt. Vraag om informatie bij uw gasspecialist.

Opmerkingen omtrent uw veiligheid

▶ Personen die op grond van hun fysieke of psychische gesteldheid, hun onervarenheid of gebrek aan kennis van het apparaat niet in staat zijn de dampkap veilig te bedienen, mogen ze alleen onder toezicht bedienen of wanneer ze worden geïnstrueerd door iemand die het apparaat kent.

Ze moeten het mogelijke gevaar van een verkeerde bediening kunnen herkennen en begrijpen.

Kinderen in het huishouden

▶ Kinderen jonger dan acht jaar moeten uit de buurt van het toestel worden gehouden - tenzij ze constant in het oog worden gehouden.

▶ Kinderen vanaf acht jaar mogen de dampkap alleen maar gebruiken wanneer hun de bediening ervan zo uitgelegd is dat ze de dampkap veilig kunnen bedienen. Kinderen moeten de eventuele risico's van een foutieve bediening kunnen beseffen.

▶ Kinderen mogen de dampkap niet zonder toezicht reinigen of onderhouden.

▶ Let op kinderen die in de buurt van de dampkap komen. Zorg ervoor dat ze nooit met het apparaat spelen.

▶ De kookvlakverlichting is heel sterk.
Zorg dat vooral baby's niet direct in de lampen kijken.

▶ Verstikkingsgevaar! Spelende kinderen kunnen zich wikkelen in verpakkingsmateriaal (bijv. folies) of het over hun hoofd trekken en daardoor verstikken. Houd verpakkingsmateriaal zoals plastic buiten het bereik van kinderen.

Downloaded from www.vandenborre.be

Technische veiligheid

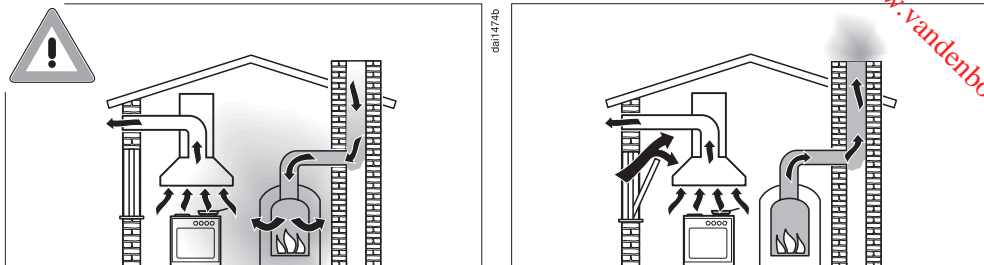
- ▶ Door ondeskundig uitgevoerde installaties, onderhoudswerken of herstellingen kunnen er niet te onderschatten risico's ontstaan voor de gebruiker. Installatie-, onderhouds- of herstellingswerken mogen alleen door vakmensen worden uitgevoerd die door Miele erkend zijn.
- ▶ Controleer voordat de dampkap wordt geplaatst, of ze zichtbaar beschadigd is. Een beschadigd apparaat mag niet worden geplaatst en niet in gebruik worden genomen.
- ▶ De elektrische veiligheid van het apparaat is uitsluitend gegarandeerd, als het wordt aangesloten op een aardingsstelsel dat volgens de geldende voorschriften is geïnstalleerd. Laat de elektrische installatie bij twijfel door een elektricien inspecteren.
- ▶ De dampkap kan alleen betrouwbaar en veilig functioneren, als zij op het openbare elektriciteitsnet is aangesloten.
- ▶ De aansluitgegevens (frequentie en spanning) op het typeplaatje van de dampkap moeten absoluut overeenstemmen met deze van het elektriciteitsnet. Zo voorkomt u schade aan de dampkap. Deze moeten beslist overeenkomen. Raadpleeg bij twijfel een elektricien.
- ▶ Deze dampkap mag niet op het elektriciteitsnet worden aangesloten via meervoudige stopcontacten of verlengsnoeren die daarvoor niet geschikt zijn. Dit in verband met gevaar voor oververhitting.

Opmerkingen omtrent uw veiligheid

- ▶ Gebruik uw dampkap enkel in geïnstalleerde toestand. Enkel dan is een veilige werking gewaarborgd.
- ▶ Deze dampkap mag niet op niet-vaste plaatsen (bijv. op een schip) worden gebruikt.
- ▶ Raak geen onderdelen aan die onder spanning staan. Verander niets aan de elektrische en mechanische opbouw van het toestel. Open de ommanteling van de dampkap slechts zo ver als in het kader van de montage en de reiniging is toegestaan. Open in geen geval overige delen van de ommanteling. Worden deze instructies niet opgevolgd, dan kunnen gebruikers een elektrische schok krijgen en is het mogelijk dat het toestel niet meer goed functioneert.
- ▶ Het recht op garantie vervalt wanneer de dampkap door een technische dienst wordt hersteld die niet door Miele is erkend.
- ▶ Defecte onderdelen mogen alleen door originele Miele-onderdelen worden vervangen. Alleen van deze Miele onderdelen kunnen wij garanderen, dat zij volledig aan onze veiligheidseisen voldoen.
- ▶ Wanneer de aansluitkabel is beschadigd, moet deze door een erkend vakman/vakvrouw worden vervangen.
- ▶ Bij installatie-, onderhouds- en reparatiewerkzaamheden mag er geen elektrische spanning op de dampkap staan. Dat is het geval als aan één van de volgende voorwaarden is voldaan:
 - de zekeringen van de elektrische installatie zijn uitgeschakeld of
 - de schroefzekeringen van de elektrische aansluiting zijn er geheel uitgedraaid of
 - de stekker (indien aanwezig) is uit de contactdoos getrokken. Trek daarbij aan de stekker en niet aan de aansluitkabel.

Opmerkingen omtrent uw veiligheid

De dampkap gelijktijdig gebruiken met verwarmingstoestellen die lucht uit het vertrek nodig hebben



⚠ Risico op vergiftiging door uitlaatgassen

Wees voorzichtig als u de dampkap tegelijk gebruikt met verwarmingstoestellen die lucht uit hetzelfde vertrek nodig hebben. Voorbeelden zijn verwarmingstoestellen op gas, stookolie, hout of steenkool, doorstroomverwarmers, boilers, gaskookvlakken en -ovens. Zo ontstaat er een gevaarlijke situatie.

De dampkap onttrekt namelijk zuurstof aan deze ruimte en aan de kamers ernaast. Dat geldt voor dampkappen

- met luchtafvoer,
- met een buiten het vertrek geplaatste luchtcirculatiebox.

Zonder voldoende luchttoevoer ontstaat er onderdruk. Het vuur krijgt daardoor te weinig verbrandingslucht. En de verbranding zal daar nadeel van ondervinden.

Door de zuigkracht van de dampkap kunnen er giftige uitlaatgassen van het verwarmingstoestel uit de schouw terugstromen in de woning.

Dit is levensgevaarlijk!

Opmerkingen omtrent uw veiligheid

U vermijdt risico's als er bij gelijktijdig gebruik van de dampkap en van een verwarmingstoestel waarvoor lucht uit hetzelfde vertrek is vereist een onderdruk wordt bereikt van maximaal 4 Pa (0,04 mbar). Hierdoor verhindert u namelijk dat er uitlaatgassen uit het verwarmingstoestel worden teruggezogen.

U kunt daarvoor zorgen door lucht voor de verbranding aan te voeren via niet afsluitbare openingen, bijv. in deuren en vensters. Let erop dat de diameter van de luchttoevoeropening voldoende groot is. Luchttoevoer- en afvoerkastjes alleen waarborgen gewoonlijk nog geen afdoende luchttoevoer.

Bij de beoordeling moet u steeds rekening houden met de globale ventilatietoestand van de woning. In geval van twijfel neemt u het best contact op met een erkende schoorsteenveger.

Gebruikt u de dampkap met luchtcirculatie, dan kunt u de dampkap gerust tegelijk met verwarmingstoestellen gebruiken die lucht uit hetzelfde vertrek nodig hebben.

Efficiënt gebruik

► Door open vuur bestaat brandgevaar!

Werk met het oog op het risico op brand nooit met open vuur onder de dampkap: zo is flamberen en grillen met open vuur verboden. Een dampkap die in gebruik is trekt de vlammen in het vetfilter/de vetfilters aan, waardoor het daarin verzamelde vet vlam kan vatten.

► Sterke hitte-ontwikkeling op een gaskookplaat kan de dampkap beschadigen.

- Let er bij gebruik van de dampkap boven een gaskookplaat of gasfornuis op, dat er altijd een pan staat op de gaspit die in gebruik is. Draai de gaspit ook uit, wanneer u de pan even van het gas neemt.
- Kies pannen die niet groter of kleiner zijn dan de kookzone.
- Regel de stand van het gas zo dat er geen gas langs de pan omhoog komt.
- Zorg ervoor dat u een pan nooit overmatig verhit, zoals bij het wokken snel gebeurt.

► Dit om een ophoping van condenswater en corrosie aan het apparaat te voorkomen.

Schakel de dampkap altijd in zodra u één van de kookvlakken in gebruik neemt.

► Door oververhitting kunnen olie en vet in brand geraken en de dampkap vlam doen vatten.

Als u met olie of vet kookt, dient u uw kookpan of friteuse voortdurend in het oog te houden. Dat geldt ook voor elektrische grillapparaten.

Opmerkingen omtrent uw veiligheid

- ▶ Gebruik de dampkap nooit zonder vetfilters om te voorkomen dat zich vuil en vet in de dampkap afzetten, waardoor deze op den duur niet meer goed zal functioneren.
- ▶ Hou ermee rekening dat de dampkap bij het koken door de opstijgende hitte erg warm kan worden. Raak de ommanteling en de vetfilters pas aan wanneer de dampkap is afgekoeld.
- ▶ Zet niets op de dampkap.

Deskundige montage

- ▶ Controleer of het gebruik van een dampkap boven uw kooktoestel volgens de fabrikant van deze apparatuur toegestaan is.
- ▶ Boven ovens of fornuizen die met vaste brandstof worden verwarmd, mag u geen dampkap monteren.
- ▶ Tussen de dampkap en de plek waar gekookt, gebakken, gebraden, gegrilleerd of gefrituurd wordt moet een minimumafstand worden aangehouden. Houd die afstanden aan die in het hoofdstuk "Montage" worden genoemd, tenzij de fabrikant van het kooktoestel een grotere afstand aangeeft. Worden er onder de dampkap verschillende soorten kookapparatuur gebruikt waarvoor verschillende afstanden gelden, dan moet de grootste afstand worden aangehouden.
- ▶ Neem voor het monteren van de dampkap de aanwijzingen in het hoofdstuk "Montage" in acht.

- ▶ Gebruik voor de luchtafvoerleiding enkel buizen of slangen van onbrandbaar materiaal. Die zijn bij uw Miele-handelaar of via de Technische Dienst van Miele verkrijgbaar.
- ▶ De lucht mag niet worden afgevoerd via een afvoerschoorsteen die wordt gebruikt voor de afvoer van rook of gas, noch via een schacht die wordt gebruikt voor de ontluchting van ruimten waarin wordt gestookt.
- ▶ Als de luchtafvoer naar een niet meer gebruikte afvoerschoorsteen moet worden geleid, hou dan rekening met de plaatselijk geldige voorschriften.

Reiniging en onderhoud

- ▶ Er kan brand ontstaan als het toestel niet volgens de aanwijzingen in deze gebruiksaanwijzing wordt gereinigd.
- ▶ De stoom van een stoomreiniger kan terechtkomen op onderdelen die onder spanning staan en een kortsluiting veroorzaken. Gebruik voor het reinigen van de dampkap nooit een stoomreiniger.

Accessoires

- ▶ Gebruik uitsluitend Miele-accessoires om te voorkomen dat garantieaanspraken vervallen. Worden er andere onderdelen gemonteerd of ingebouwd, dan vervalt het recht op waarborg en/of productaansprakelijkheid.

Een bijdrage aan de bescherming van het milieu

Recycleerbare verpakking

De verpakking behoedt het toestel voor transportschade. Er werd milieuvriendelijk en recycleerbaar verpakkingsmateriaal gekozen.

Door hergebruik van verpakkingsmateriaal wordt er op grondstoffen bespaard en wordt er minder afval geproduceerd. Uw vakhandelaar neemt de verpakking in het algemeen terug.

Uw toestel afdanken

Oude elektrische en elektronische toestellen bevatten meestal nog waardevolle materialen. Ze bevatten echter ook stoffen, mengsels en onderdelen die nodig zijn geweest om de toestellen goed en veilig te laten functioneren. Wanneer u uw oude toestel bij het gewone afval doet of er op een andere manier niet goed mee omgaat, kunnen deze stoffen schadelijk zijn voor de gezondheid en het milieu. Doe uw oude toestel daarom nooit bij het gewone huisafval.



Lever het in bij een gemeentelijk inzameldepot voor elektrische en elektronische apparatuur, bij uw vakhandelaar of bij Miele. U bent wettelijk zelf verantwoordelijk voor het wissen van eventuele persoonlijke gegevens op het af te danken toestel.

Bij de aankoop van uw nieuw toestel heeft u een bijdrage betaald. Die wordt volledig gebruikt voor de toekomstige recyclage van dat toestel. Dat bevat trouwens nog waardevol materiaal. Door te recycleren wordt er dan ook **minder verspild en vervuild**.

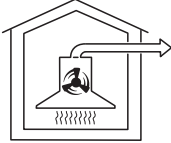
Als u vragen heeft omtrent het afdanken van uw oud toestel, neem dan contact op met

- de handelaar bij wie u het kocht of
- de firma Recupel, telefoon 02 706 86 10, website: www.recupel.be of
- uw gemeentebestuur als u uw toestel naar een containerpark brengt.

Zorg er ook voor dat het toestel intussen kindveilig wordt bewaard voor u het laat wegbrengen.

De dampkap kan op de volgende manieren worden gebruikt:

Werking met luchtafvoer



daid0494a

De aangezogen lucht wordt door de vetfilters gereinigd en naar buiten afgevoerd.

Terugslagklep

Deze dampkap werkt met een terugslagklep.

Wanneer het toestel is uitgeschakeld, kan er lucht stromen tussen het vertrek en daarbuiten. Met een terugslagklep kan dat worden voorkomen. De klep gaat dicht, wanneer het toestel wordt uitgeschakeld.

Nadat het toestel is ingeschakeld gaat de terugslagklep open, zodat de kookluchtjes ongehinderd naar buiten kunnen worden afgevoerd.

Bij uw dampkap is een terugslagklep gevoegd voor het geval uw luchtafvoersysteem daar niet over beschikt. Deze klep wordt in de uitblaastuit van de motoreenheid geplaatst.

Luchtcirculatie

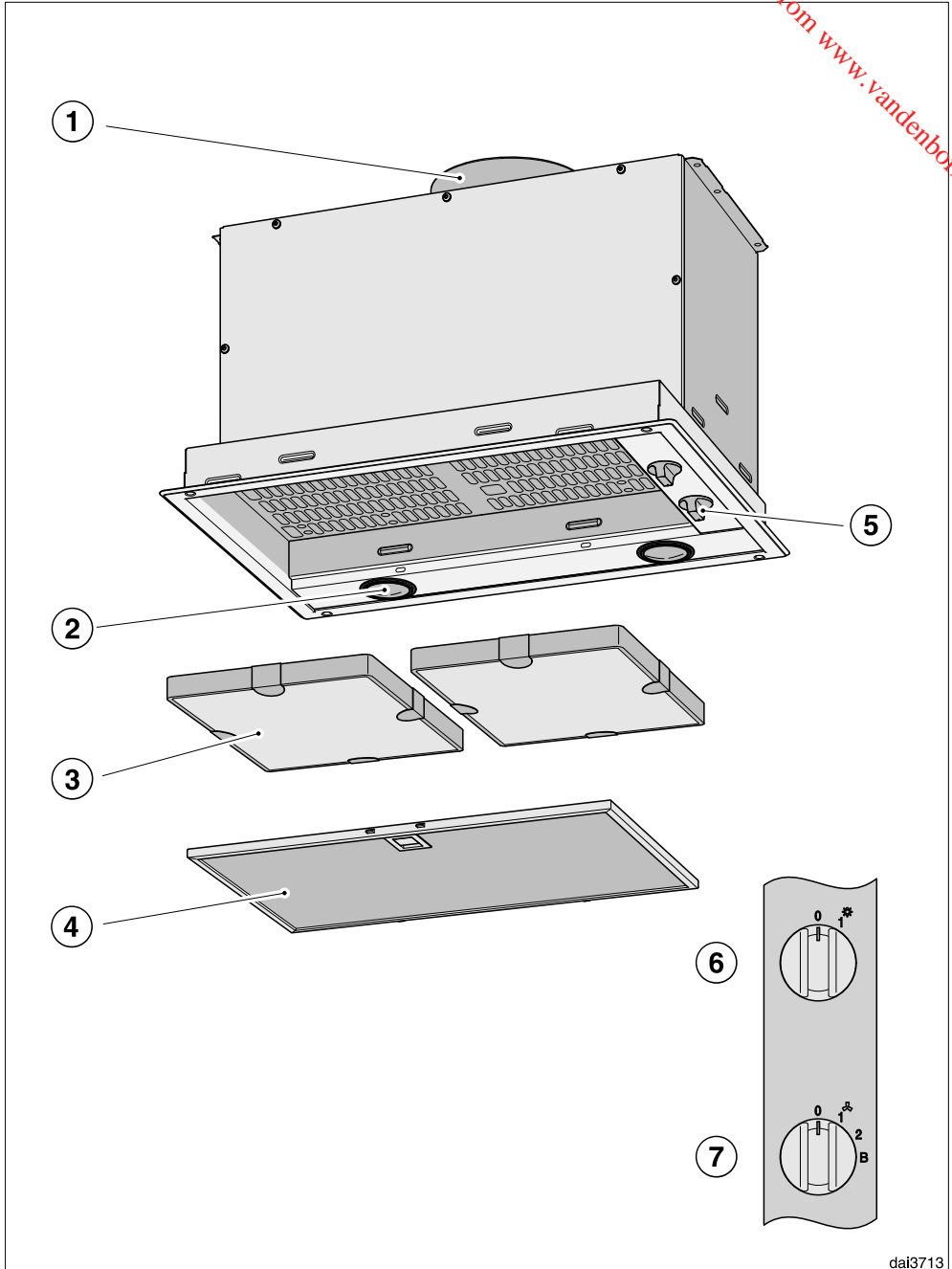
(Alleen mogelijk met ombouwset en actievekoolstoffilters. Deze zijn bij te bestellen. Zie hoofdstuk: "Technische gegevens")



daid0494b

De aangezogen lucht wordt door de vetfilter en bovendien door de actievekoolstofilter gereinigd en wordt daarna weer in de keuken geleid.

De dampkap in één oogopslag



De dampkap in een oogopslag


- ① Luchtafvoertuit
De lucht kan ook naar achteren of naar boven toe afgevoerd worden.
- ② Kookvlakverlichting
- ③ Actievekoolstoffilter
Na te bestellen accessoire voor luchtcirculatie
- ④ Vetfilter
- ⑤ Bedieningselementen
- ⑥ Draaischakelaar voor de kookvlakerlichting
- ⑦ Draaischakelaar voor de afzuiging

Bediening

Het in- en uitschakelen van de afzuiging

Voor lichte tot zware kookdampen en geuren kunt u kiezen tussen de vermogensstanden **1** tot en met **2**.

Wanneer u aanbraadt waarbij veel damp en geur vrijkomt, raden wij u aan om stand **B**, de "boosterstand", te gebruiken.

- Schakel de ventilator in met de schakelaar  en kies de gewenste vermogensstand.


Afzuiging uitschakelen

Het is aan te bevelen om de afzuiging nog enkele minuten te laten werken. Dan wordt de keukenlucht gezuiverd van eventueel nog aanwezige dampen en geurtjes.

- U kunt de afzuiging uitschakelen door de ventilatorschakelaar op **0** te zetten.

Kookplaatverlichting in- en uitschakelen

De kookplaatverlichting kunt u onafhankelijk van de afzuiging in- en uitschakelen.

- Schakel de kookplaatverlichting met de verlichtingsschakelaar  in (**1**) en uit (**0**).

Deze dampkap werkt zeer efficiënt en energiebesparend. Volgende maatregelen ondersteunen u bij het spaarzame gebruik:

- Zorg bij het koken voor een goede ventilatie van de keuken. Stroomt bij luchtafvoer niet voldoende lucht, dan werkt de dampkap niet efficiënt en zijn er verhoogde werkingsgeluiden.
- Kook op een zo laag mogelijke kookstand. Weinig kookdampen betekenen een lage vermogensstand aan de dampkap en hierdoor ook minder stroomverbruik.
- Controleer de gekozen vermogensstand op de dampkap. Meestal is een lage vermogensstand voldoende. Gebruik de boosterstand alleen als dat nodig is.
- Schakel bij sterke kookdampen al vroeg op een hoge stand. Dat is efficiënter dan de kookdampen nadien proberen op te vangen.
- Let erop om de dampkap na het koken weer uit te schakelen.
- Maak de filters geregeld schoon of vervang ze. Door erg vette filters wordt het vermogen verlaagd en de bestaat er brandgevaar. Voorts bestaat dan een risico voor het hygiëne.

Reiniging en onderhoud

Downloaded from www.yardenborre.be

⚠ Maak voorafgaand aan onderhoud en reiniging de dampkap spanningsvrij. Zie hoofdstuk: "Veiligheidsinstructies en waarschuwingen".

Behuizing

Algemeen

Het oppervlak en de bedieningselementen zijn krasgevoelig. Neem daarom de volgende reinigingstips in acht.

- Reinig oppervlak en bedieningselementen alleen met een doek, wat reinigingsmiddel en wat warm water.

Let erop dat er geen water in de dampkap komt. Reinig vooral het gedeelte met de bedieningselementen alleen met een iets vochtige doek.

- Wrijf alles daarna met een zachte doek droog.

Gebruik geen:

- zuur-, soda-, chloride- of oplosmiddelhoudende reinigingsmiddelen,
- schurende reinigingsmiddelen zoals schuurpoeder en ook geen schuursponsjes of sponsjes waar nog resten van schuurmiddelen in zitten.

Vetfilters

De recyclebare metalen vetfilter in de dampkap neemt de vaste deeltjes uit de keukendampen op (vet, stof, etc.) en zorgt er zo voor dat de dampkap niet vuil wordt.

⚠ Een erg verzadigde vetfilter vergroot het brandrisico!

Reinigingsinterval

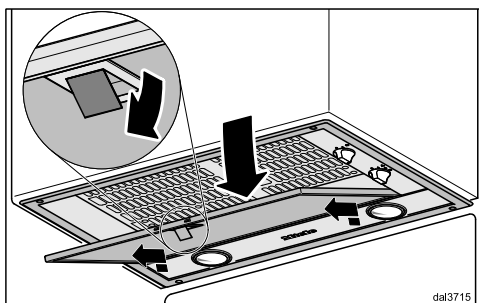
Het is aan te raden om de vetfilter om de 3-4 weken te reinigen. Het verzamelde vet wordt na langere tijd hard. De vetfilter kan dan minder vlot worden schoongemaakt.

De vetfilter uitnemen

Een vetfilter kan makkelijk uit uw handen glijpen.

Daarbij kan de vetfilter en de kookplaat beschadigd raken.

Houd de vetfilter bij het verwijderen, reinigen en terugplaatsen daarom goed vast.



- Open de vergrendeling van de vetfilter, zwenk de vetfilter ca.45° omlaag, haak hem achteraan los en neem hem uit.

De vetfilter met de hand reinigen

- Reinig de vetfilter in warm water met een afwasborstel en een zacht handafwasmiddel. Gebruik het handafwasmiddel niet geconcentreerd.

Ongeschikte reinigingsmiddelen

Vetfilters kunnen beschadigd raken door reinigingsmiddelen die daarvoor niet geschikt zijn.

De volgende reinigingsmiddelen mogen niet worden gebruikt:

- kalkoplossende reinigingsmiddelen
- schuurpoeder of schuurcrème
- agressieve allesreinigers en vetoplossers
- ovenspray

Vetfilter in de vaatwasser reinigen

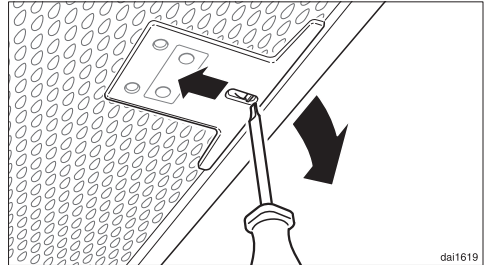
- Plaats de vetfilter loodrecht in het onderrek of horizontaal met de vette kant naar beneden. Let er daarbij op dat de sproeiarm vrij kan bewegen.
- Gebruik een reinigingsmiddel dat geschikt is voor huishoudelijk gebruik.
- Kies een programma met een temperatuur van tussen de 50°C en 65°C.

Houd er bij reiniging van de vetfilter in de vaatwasser rekening mee dat gebruik van sommige reinigingsmiddelen tot verkleuringen van het metaal van de vetfilter kan leiden. Deze verkleuringen hebben geen nadelig effect op het gebruik en de werking van de filter.

Na het reinigen

- Leg de vetfilter na het schoonmaken nog op een vochtopnemend voorwerp te drogen.

- Wanneer de vetfilter uitgenomen zijn, kan u de bereikbare onderdelen van de behuizing van vet ontdoen. Op die manier voorkomt u brandgevaar.
- Plaats de vetfilter weer terug en let er daarbij op dat de vergrendeling naar beneden wijst.



- Mocht de vetfilter een keer verkeerd geplaatst zijn, ontgrendel het dan door de uitsparing met een kleine schroevendraaier.

Reiniging en onderhoud

Actievekoolstoffilter

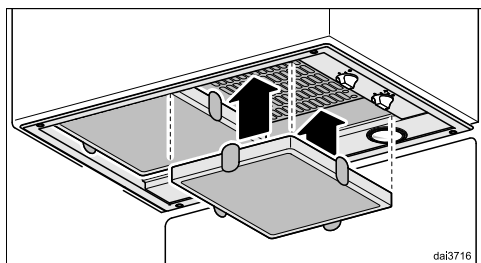
Wanneer de dampkap werkt met lucht-circulatie, moeten er naast de vetfilter ook nog twee actievekoolstoffilters worden geplaatst. Deze filters nemen alle kookluchtjes op.

Ze worden in het wasemscherm boven de vetfilter geplaatst.

U kunt de actievekoolstoffilters in de webshop van Miele, bij Miele zelf (zie achter in deze gebruiksaanwijzing) of bij de Miele-vakhandelaar krijgen. De typeaanduiding staat in het hoofdstuk "Technische gegevens".

Actievekoolstoffilter plaatsen/vervangen

- Verwijder de vetfilter alvorens de actievekoolstoffilters te plaatsen of te vervangen, zoals hierboven beschreven.
- Haal de actievekoolstoffilters uit de verpakking.



- Plaats de actievekoolstoffilters in het frame.
- Zet de vetfilter weer terug.

Vervangingsfrequentie

- Vervang de actievekoolstoffilters telkens als de geuren niet meer voldoende worden tegengehouden. Vervang de filter in ieder geval 2 keer per jaar.

Actievekoolstoffilters weggooien

- De gebruikte filters kunt u bij het huisvuil gooien.

Lampjes vervangen

Gebruik alleen de genoemde lampen.

Andere lampen, zoals halogeenlampen, ontwikkelen meer warmte, waardoor schade kan ontstaan.

Vervang de lampjes door lampjes van hetzelfde type:

Fabrikant..... EGLO
Lamptype GU10
Type-aanduiding..... 11427
Vermogen 3 W
ILCOS D Code..... DR-3-H-GU 10-50/56

U kunt ook de volgende lampjes gebruiken:

Fabrikant..... EGLO
Lamptype GU10
Type-aanduiding..... 11511
Vermogen 5 W
ILCOS D Code..... DR-5-H-GU10-50/54

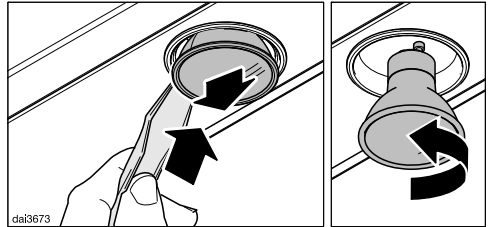
Deze beide types verschillen in lichtsterkte. Gebruik in de afzuigkap alleen identieke lampjes.

De lampen zijn verkrijgbaar bij Miele België en bij de vakhandel.

- Schakel de afzuiging en de verlichting uit.

De lampen kunnen erg heet worden. Wacht een paar minuten met het vervangen van de lampjes.

- Haal de elektrische spanning van de dampkap. Zie hoofdstuk: "Veiligheidsinstructies en waarschuwingen".



- Schuif de meegeleverde spatel in de gleuf tussen het lampje en de fitting.

Het lampje wordt naar beneden geduwd.

- Pak het lampje vast, draai het naar links en neem het uit de fitting.
- Plaats het nieuwe lampje in de fitting en druk het naar boven. Neem daarbij de aanwijzingen van de fabrikant in acht.

Technische Dienst van Miele en garantie

Voor storingen die u niet zelf kunt verhelpen, waarschuwt u uw Miele-vakhandelaar of Miele.

Het adres, het telefoonnummer en de website van Miele vindt u achter in deze gebruiksaanwijzing.

Voor een goede en vlotte afhandeling moet de afdeling Consumentenbelangen weten welk type toestel u heeft en welk serienummer het heeft. Beide gegevens vindt u op het typeplaatje.

Positie van het typeplaatje

Het typeplaatje is zichtbaar nadat u (afhankelijk van het model) de vetfilter heeft verwijderd.

Duur en voorwaarden van de garantie

De duur van de garantie bedraagt 2 jaar.

Meer informatie vindt u in de meegeleverde garantievoorwaarden.

Aanwijzingen voor controlebureaus


In de brochure: "**Instructies voor geluidsmetingen**" kunt u informatie vinden voor geluidsmetingen.

Wanneer u deze brochure wilt hebben, vraag dan de meest actuele versie per E-mail aan bij:

– testinfo@miele.de

Geef bij uw bestelling uw adres, alsook het model en het nummer van uw dampkap op. Zie typeplaatje.

Voor de montage

 Neem voordat u met monteren begint de informatie in dit hoofdstuk en in het hoofdstuk "Opmerkingen omtrent uw veiligheid" in acht.

Montageschema

De montage vindt u op de bijgeleverde montageschema beschreven.

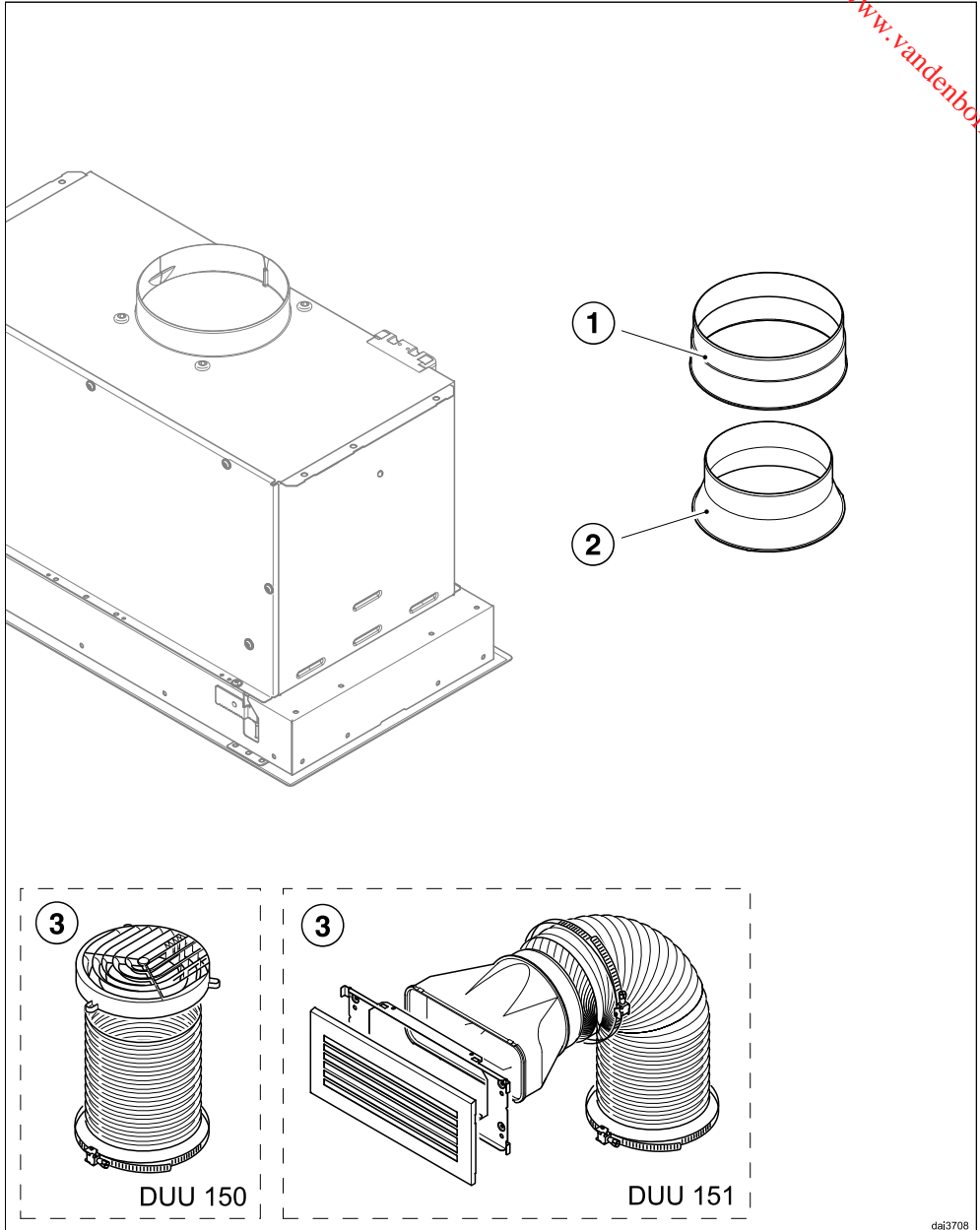
Deze dampkap kan in bovenkasten, afvoerkanalen, schouwen of kookeiland ingebouwd worden.

- Controleer voor de montage of de bovenkant van het toestel na de inbouw bereikbaar is.

Zo niet, monteer de luchtafvoer dan **voordat** u het toestel inbouwt en bereid de elektrische aansluiting voor.

Montage

Montagemateriaal



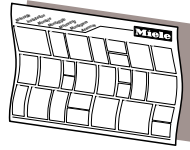
- ① **1 luchtafvoertuit** voor een luchtafvoering van \varnothing 150 mm.
- ② **1 verloopmof** voor een luchtafvoering van \varnothing 125 mm.
- ③ **Ombouwset voor luchtcirculatie**
Bevat uitblaasrooster, aluminium slang en slangklemmen. Wordt niet bijgevoegd, maar moet worden bijbesteld. Zie hoofdstuk: "Technische gegevens".



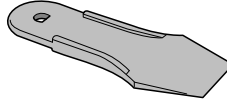
Schroeven 3,5 x 16 mm voor het bevestigen van de dampkap.
DA 2450, 2550: 4 stuks
DA 2570, 2580: 6 stuks
DA 2510: 8 stuks

De bijgeleverde schroeven zijn geschikt om de dampkap aan een massieve houten onderkant van minimaal 16 mm dik te bevestigen. Let erop dat de onderkant van de kast stevig genoeg is.

Bewaar de volgende onderdelen:



Montageschema



1 spatel
voor het vervangen van de lampen.

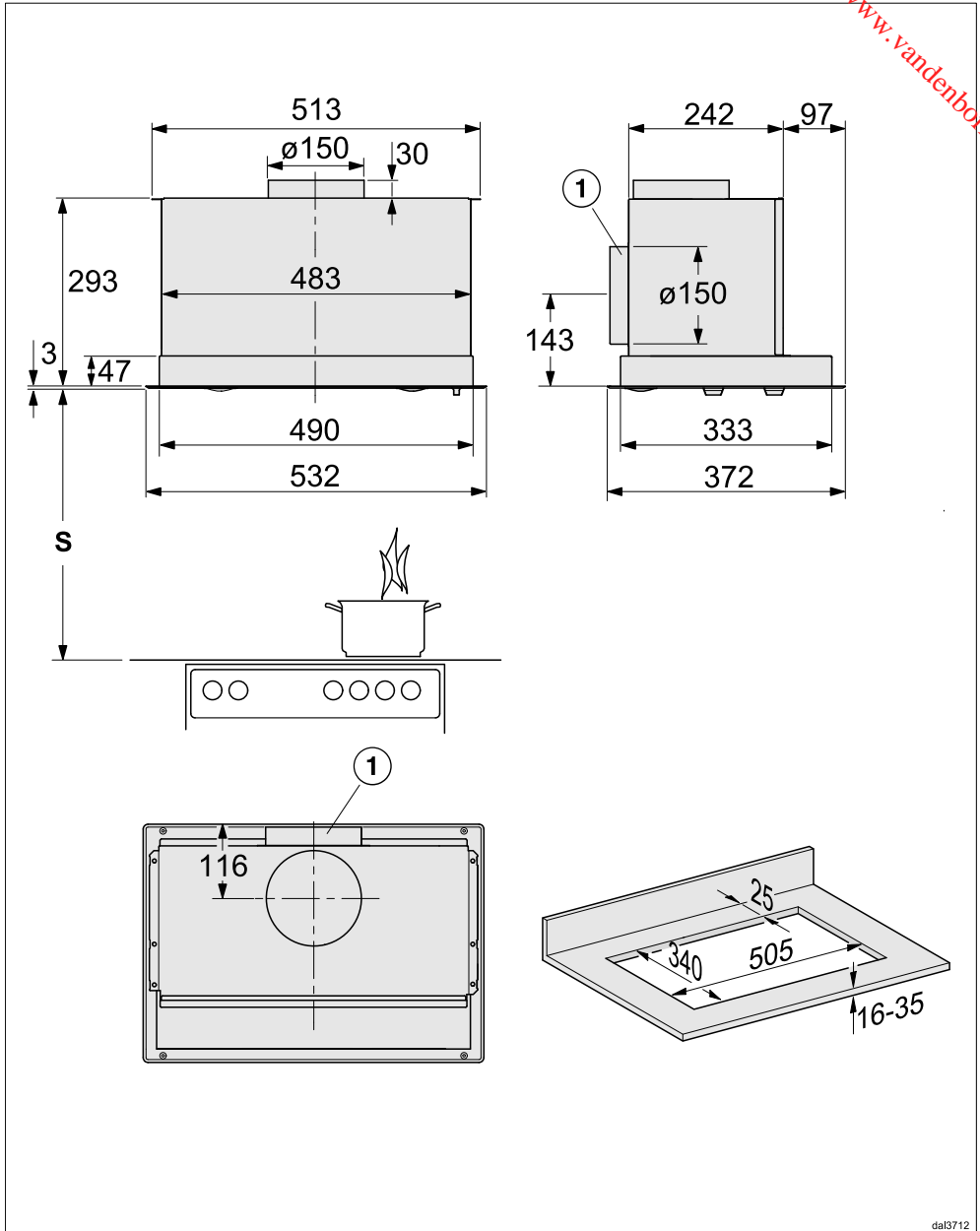
08031066

dimasnie

00033716

Montage

Afmetingen van het toestel



De tekening is geen maatstaf

Afstand tussen kookplaat en dampkap (S)

Tussen de onderkant van de dampkap en de plek waar gekookt, gebakken, gebraden, gegrilleerd of gefrituurd wordt, moet een minimumafstand worden aangehouden. Deze kunt u hieronder vinden.

Geef de fabrikant echter een grotere afstand aan, houd dan deze aan.

Neem ook de veiligheidsinstructies en waarschuwingen in het gelijknamige hoofdstuk in acht.

Kooktoestel	Minimumafstand S
Elektrische kookplaat	450 mm
Grill en friteuse (elektrisch)	650 mm
Een gaskookplaat met verschillende branders met een totale capaciteit van $\leq 12,6$ kW, waarbij geen brander een capaciteit van $> 4,5$ kW heeft.	650 mm
Een gaskookplaat met verschillende branders met een totale capaciteit van $> 12,6$ kW en $> 21,6$ kW, waarbij geen brander een capaciteit van $\leq 4,8$ kW heeft.	760 mm
Een gaskookplaat met verschillende branders met een totale capaciteit van $> 21,6$ kW, of met bij één brander een capaciteit van $> 4,8$ kW.	niet mogelijk
Een losse gaskookplaat met een capaciteit van ≤ 6 kW	650 mm
Een losse gaskookplaat met een capaciteit van > 6 kW en $\leq 8,1$ kW	760 mm
Een losse gaskookplaat met een capaciteit van $> 8,1$ kW	niet mogelijk

Montage

Montagetips

- Om ervoor te zorgen dat de kookdampen optimaal worden opgenomen, moet u erop letten dat de dampkap het kookvlak overdekt. Centreer de dampkap daarom boven het kookvlak en niet zijdelings verschoven.
- De plaats waar de dampkap komt te hangen moet makkelijk toegankelijk zijn. In geval van een storing moet een technicus makkelijk bij de dampkap kunnen komen en deze ongehinderd kunnen demonteren. Let bij het monteren van de dampkap dus ook op de plaatsing van kasten, planken, plafond- of decorelementen in de omgeving van de dampkap.

⚠ Gelijktijdig gebruik van de dampkap en een toestel dat lucht in diezelfde ruimte verbruikt kan gevaarlijk zijn! Er kunnen giftige gassen vrijkomen.

Neem beslist de veiligheidsinstructies en waarschuwingen in het gelijknamige hoofdstuk in acht.

Laat in ieder geval door de plaatselijke schoorsteenveger controleren of een veilig gebruik van de luchtafvoer gewaarborgd is.

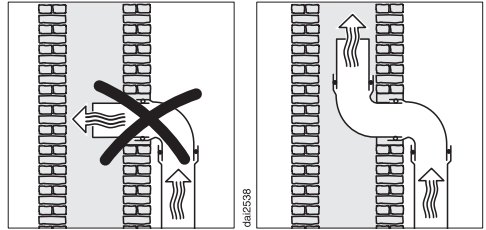
Voor de luchtafvoer mogen alleen gladde buizen of flexibele slangen van niet-brandbaar materiaal worden gebruikt.

Voor een zo groot mogelijk afzuigvermogen en een zo laag mogelijk geluidsniveau moeten de volgende punten in acht worden genomen.

- De luchtafvoer moet een doorsnede hebben die niet minder is dan 150 mm.
- Wanneer er platte luchtafvoerkanalen worden gebruikt, mag de doorsnede niet kleiner zijn dan de doorsnede van de luchtafvoertuit.
- De luchtafvoer moet zo kort en recht mogelijk zijn.
- Alleen bochten met een grote straal zijn toegestaan.
- Er mogen geen knikken in de luchtafvoer komen en de luchtafvoer mag niet in elkaar worden gedrukt.
- De verbindingpunten mogen niet lekken.

Iedere barrière in de luchtstroom vermindert de afzuigcapaciteit en verhoogt het geluidsniveau.

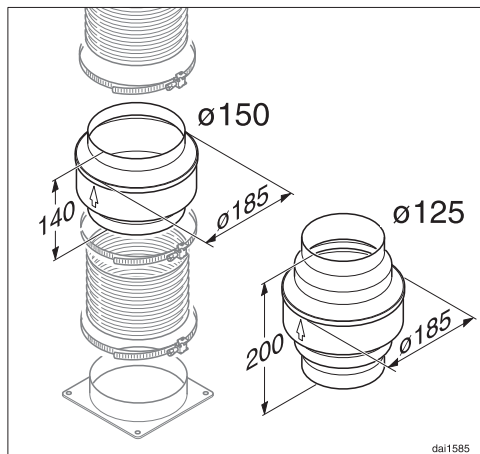
- Wordt de lucht gewoon naar buiten afgevoerd, dan kan het beste een dakdoorvoering of een telescopische muurkast worden geïnstalleerd. Deze kunt u nabestellen.



- Moet de lucht door een schoorsteen worden afgevoerd, dan moet de invoerbuis verticaal worden gebogen.
- Wanneer de luchtafvoer horizontaal wordt aangelegd, moet het verval minstens 1 cm per meter bedragen. Daarmee wordt voorkomen dat er condenswater in de dampkap loopt.
- Wanneer de luchtafvoer door koele ruimten, zolders e.d. wordt aangelegd, kan er binnen de afzonderlijke ruimten een groot temperatuurverschil ontstaan. Er kan zich dan condens vormen. De luchtafvoer moet daarom worden geïsoleerd.

Luchtafvoerleiding

Anti-condensvoorziening

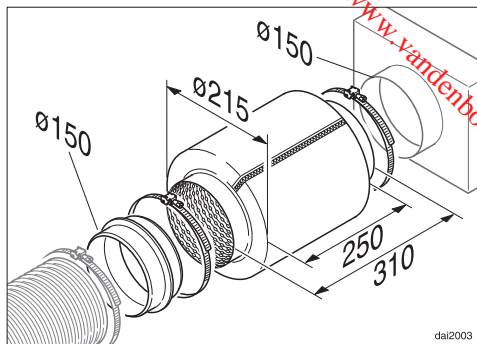


Daarnaast is het aan te bevelen om een anti-condensvoorziening te installeren die het condenswater, dat ondanks de isolatie van de luchtafvoer vrijkomt, opneemt en verdampt.

Dit accessoire is verkrijgbaar voor luchtafvoerbuizen met een doorsnede van 125 mm of 150 mm.

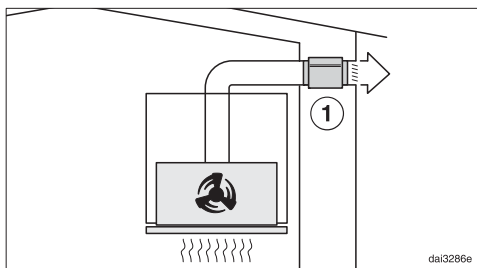
- Plaats de anti-condensvoorziening loodrecht en zo dicht mogelijk boven de luchtafvoertuit van de dampkap. De pijl op de ommanteling geeft de blaasrichting aan.

Geluidsdemper



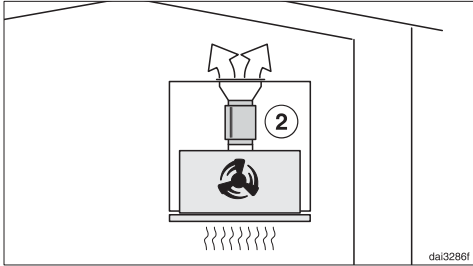
In de luchtafvoerleiding kan een geluidsdemper worden gemonteerd (mits toeslag verkrijgbaar). Deze zorgt voor bijkomende geluidsdemping.

Luchtafvoer



De geluidsdemper reduceert zowel afzuiggeluiden die naar buiten dringen als ook geluiden die van buiten via de luchtafvoer de keuken binnendringen, zoals straatlawaai. Daarom wordt de geluidsdemper zo dicht mogelijk vóór de opening geplaatst waarlangs de lucht wordt afgevoerd ①.

Luchtcirculatie



De geluidsdemper wordt tussen uitblaastuit en uitblaasrooster geplaatst, nl. bij ②. Deze plaats moet in individuele gevallen worden gecontroleerd.

Elektrische aansluiting

De dampkap mag alleen aangesloten worden op een AC 230 V ~ 50 Hz stopcontact dat volgens de voorschriften geaard en geïnstalleerd is.

De elektrische installatie moet volgens VDE 0100 uitgevoerd zijn!

Om de veiligheid te verhogen, is het raadzaam een verliesstroomschakelaar met een uitschakelstroom van 30 mA (DIN VDE 0664) voor het toestel te schakelen (VDE in de richtlijn DIN VDE 0100 deel 739).

Voer de aansluiting bij voorkeur via een stopcontact uit. Dit vergemakkelijkt immers eventuele tussenkomsten van de Technische Dienst. Het stopcontact moet nog toegankelijk zijn als het toestel ingebouwd is.

Als het stopcontact na de inbouw niet meer toegankelijk is, moet in de installatie een scheidingsinrichting voor elke pool voorhanden zijn. Als stroomonderbrekers kunnen er schakelaars worden gebruikt met een contactopening van meer dan 3 mm.

Bijvoorbeeld automatische schakelaars, smeltstoppen en contactsluiters (EN 60335).

De vereiste aansluitgegevens vindt u op het typeplaatje (zie hoofdstuk "Technische Dienst van Miele en garantie"). Ga na of deze gegevens overeenstemmen met de spanning en de frequentie van het net.

Technische gegevens

Motor van de afzuiging	220 W
Kookvlakverlichting	2 x 3 W
Totale aansluitwaarde	226 W
Netspanning, frequentie	AC 230 V, 50 Hz
Zekering	10 A
Lengte van de aansluitkabel	1,5 m
Gewicht	8 kg

Na te bestellen accessoire voor luchtcirculatie

Ombouwset DUU 150 of DUU 151 en actievekoolstoffilterset DKF 15-1. De set bevat twee actievekoolstoffilters.

Technische gegevens

Productkaart voor huishoudelijke afzuigkappen

volgens gedelegeerde verordening (EU) Nr. 65/2014 en verordening (EU) Nr. 66/2014

MIELE	
Identificatie van het model	DA 2450
Jaarlijks energieverbruik ($AEC_{\text{afzuigkap}}$)	52,6 kWh/jaar
Energie-efficiëntieklasse	
A+ (meest efficiënt) tot F (minst efficiënt)	A
Energie-efficiëntie-index ($EEl_{\text{afzuigkap}}$)	54,7
Hydrodynamische efficiëntie ($FDE_{\text{afzuigkap}}$)	29,5
Hydrodynamische-efficiëntieklasse	
A (meest efficiënt) tot G (minst efficiënt)	A
Verlichtingsefficiëntie ($LE_{\text{afzuigkap}}$)	55,0 lx/W
Verlichtingsefficiëntieklasse	
A (meest efficiënt) tot G (minst efficiënt)	A
Vetfilteringsefficiëntie	94,5 %
Vetfilteringsefficiëntieklasse	
A (meest efficiënt) tot G (minst efficiënt)	B
Gemeten luchtdebiet op het beste-efficiëntiepunt	340,1 m ³ /h
Luchtstroom (minimumsnelheid)	250 m ³ /h
Luchtstroom (maximumsnelheid)	360 m ³ /h
Luchtstroom (intensieve of boostmodus)	600 m ³ /h
Max. luchtstroom (Q_{max})	600 m ³ /h
Gemeten luchtdruk op het beste-efficiëntiepunt	440 Pa
A-gewogen geluidsemissie (minimumsnelheid)	47 dB
A-gewogen geluidsemissie (maximumsnelheid)	54 dB
A-gewogen geluidsemissie in de intensieve of boostmodus	66 dB
Gemeten elektrisch opgenomen vermogen op het beste-efficiëntiepunt	141,0 W
Elektriciteitsverbruik in de uit-stand (P_o)	0,00 W
Elektriciteitsverbruik in de stand-by-stand (P_s)	W
Nominaal vermogen van het verlichtingssysteem	6,0 W
Gemiddelde verlichting van het verlichtingssysteem op het kookoppervlak	330 lx
Tijdstoenamefactor	0,9

Miele

nv Miele België

Z.5 Mollem 480
1730 Mollem (Asse)

Herstellingen aan huis en andere inlichtingen: 02/451.16.16

E-mail: info@miele.be

Internet: www.miele.be

Duitsland

Miele & Cie. KG

Carl-Miele-Straße 29
33332 Gütersloh

Downloaded from www.vandenborre.be

Downloaded from www.vandenborre.be



DA 2450



nl-BE

M.-Nr. 10 602 020 / 00